

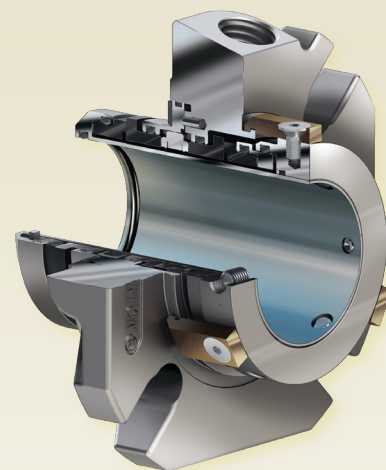
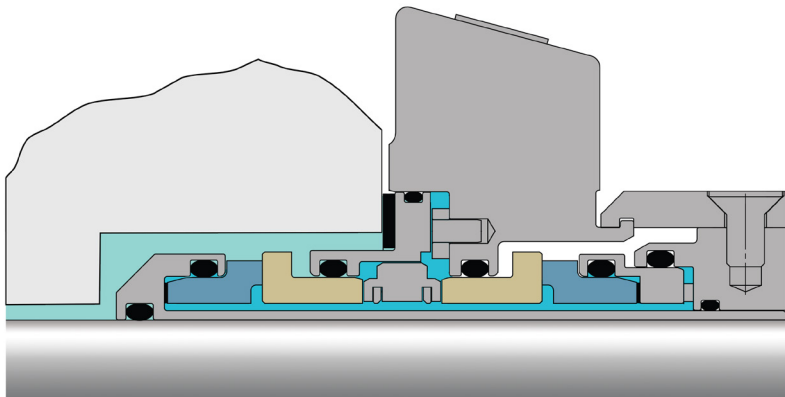
# 2510

## Dvojitá patronová ucpávka k všeobecnému použití

### Jednoduchá instalace a zvýšená použitelnost a spolehlivost ve všeobecných aplikacích

Dvojitá patronová ucpávka Chesterton® 2510, založená na platformě výkonných patronových ucpávek AXIUS™ společnosti Chesterton, je zkonstruovaná pro maximální spolehlivost a je ideálním řešením pro celozávodní standardizaci aplikací ke všeobecnému použití, v balíčku vhodném pro opravy na místě. Vyrobená s hydraulicky dvojitě vyváženou konstrukcí, tato ucpávka vydrží jakékoli změny tlaku a rázové impulzy a udržuje třecí plochy spolehlivě uzavřené.

Dvojitá patronová ucpávka 2510 nabízí zvýšenou schopnost chlazení a průtoku a zajišťuje tak chlazení třecích ploch – dokonce i ve zvýšených teplotách – díky unikátnímu designu pouzdra a příruby. Dvojitá patronová ucpávka 2510 integruje ověřené technologie z dlouhé historie konstrukce mechanických ucpávek společnosti Chesterton a nastavuje nové normy pro dvojitě patronové ucpávky ke všeobecnému použití.



  
 Chesterton® Modular Platform

#### Výhody

- Zvýšená pohybová tolerance pro zvládnutí statického/dynamického vychýlení a pohybu hřídele
- Spolehlivost během teplotních cyklů a při přerušovaném provozu díky monolitickým třecím plochám
- Pomáhá zabránit poškození vašeho zařízení a vnitřních komponentů díky nevydírající konstrukci

#### SPECIFIKACE

##### Provozní parametry

Velikosti	25 mm – 120 mm (1.000" – 4.750")
Tlak*	711 mm nebo 28" Hg (vakuum) až po 20 bar g (300 psig)
Maximální bariéra	17 barg (250 psig) pro velikosti do 65 mm (2,625")
Tlak kapaliny	14 barg (200 psig) pro velikosti 70 mm (2,750") – 120 mm (4,750")
Teplota	-55 °C – 300 °C (-67 °F – 570 °F) Teplotní limity závisí na skutečně použitých elastomerech
Rychlost	25 m/s (5 000 fpm)

##### Platné normy a dostupná schválení

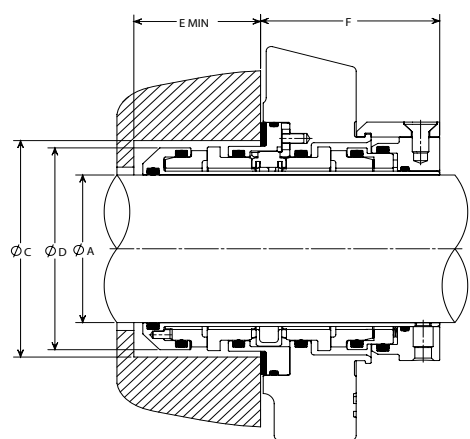
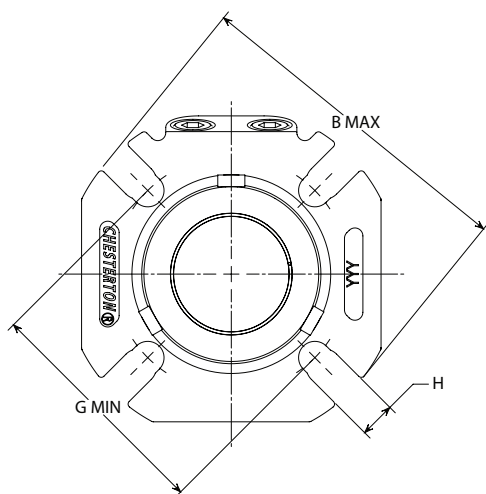
ISO-3069C, ASME B73.1, B73.2

##### Konstrukční materiály

Rotační třecí plochy	CB
	SSC
	TC
Stacionární třecí plochy	SSC
	TC
Elastomery	FKM
	EPDM
	FEPM
	FFKM
Kovové součásti	EN 1.4401 (Nerezová ocel 316)
Pružiny	EN 2.4819 (Slitina C-276)

\*Tlakové schopnosti ucpávky závisí na utěšňované kapalině, teplotě, rychlosti a kombinaci třecích ploch ucpávky.  
Pro provozy nad rámec uvedených limitů a pro další materiály kontaktujte technické oddělení mechanických ucpávek společnosti Chesterton.

# Údaje o rozměrech



## 2510 LEGENDA

- A – Velikost hřídele
- B – Maximální průměr příruby ucpávky
- C – Vnitřní průměr ucpávkové komory
- D – Vnější průměr ucpávky
- E – Minimální hloubka ucpávkové komory
- F – Vnější délka ucpávky
- G – Minimální rozteč šroubů podle velikosti šroubů
- H – Šířka drážky

## Metrické údaje

A	B MAX	C MIN	C MAX	D MAX	E MIN	F MAX	10 mm	12 mm	G MIN	16 mm	20 mm	H
25 mm	104,2	44,2	51,0	40,2	34,8	53,9	73,4	–	–	–	–	11,4
28 mm	104,2	47,3	51,8	42,7	34,8	53,9	73,4	–	–	–	–	11,4
30 mm	104,2	49,3	56,6	44,8	34,8	53,9	78,2	–	–	–	–	11,4
30 mm (OS)	126,8	59,5	68,3	44,8	34,8	53,9	90,0	–	–	–	–	11,2
32 mm	110,8	51,1	57,6	46,8	34,8	53,9	80,4	–	–	–	–	11,4
33 mm	110,8	52,1	58,6	47,8	34,8	53,9	79,9	81,9	–	–	–	14,7
35 mm	110,8	54,2	59,1	49,6	34,8	53,9	83,5	85,5	–	–	–	14,7
38 mm	114,1	57,2	61,9	55,9	37,1	53,9	86,9	88,9	–	–	–	14,7
40 mm	126,8	59,2	68,3	57,7	37,1	53,9	90,3	92,3	–	–	–	14,7
40 mm (OS)	126,8	69,4	74,6	57,7	37,1	53,9	96,5	–	–	–	–	11,2
42 mm	126,8	61,3	68,3	60,8	37,1	53,9	90,3	92,3	–	–	–	14,7
43 mm	126,8	62,3	68,8	60,8	37,1	53,9	94,4	96,4	–	–	–	14,7
45 mm	139,2	64,3	73,4	62,8	37,1	53,9	95,2	97,2	–	–	–	14,7
48 mm	139,2	67,1	73,6	65,8	37,1	53,9	95,6	97,6	–	–	–	14,7
50 mm	139,2	69,1	78,4	67,9	37,1	53,9	100,3	102,3	–	–	–	14,7
50 mm (OS)	152,2	85,4	94,4	67,9	37,1	53,9	118,6	120,6	–	–	–	14,5
53 mm	152,2	72,2	87,3	72,7	37,1	53,9	108,6	110,6	114,6	–	–	17,8
55 mm	152,2	74,2	81,0	72,7	37,1	53,9	104,8	106,8	110,8	–	–	17,8
58 mm	152,2	77,3	91,9	78,0	37,1	53,9	116,6	118,6	122,6	–	–	17,8
60 mm	152,2	79,3	91,9	78,0	37,1	53,9	116,6	118,6	122,6	–	–	17,8
60 mm (OS)	164,7	96,3	107,9	78,0	37,1	53,9	129,8	131,8	–	–	–	14,5
65 mm	163,9	84,1	100,0	84,4	37,1	53,9	127,7	129,7	133,7	–	–	17,8
70 mm	195,9	95,6	113,0	93,5	49,1	63,8	–	136,9	140,9	–	–	17,8
75 mm	201,7	100,6	119,3	99,6	49,1	63,8	–	142,8	146,8	–	–	17,8
80 mm	203,0	105,5	122,4	103,4	49,1	63,8	–	149,9	153,9	–	–	17,8
85 mm	211,1	110,5	128,7	109,0	49,1	63,8	–	152,1	156,1	160,1	–	20,8
90 mm	214,4	115,6	132,0	113,3	49,1	63,8	–	159,6	163,6	167,6	–	20,8
95 mm	221,5	120,4	138,4	118,7	49,1	63,8	–	161,4	165,4	169,4	–	20,8
100 mm	227,6	125,5	144,7	125,0	49,1	63,8	–	168,4	172,4	176,4	–	20,8
105 mm	228,4	130,6	151,1	131,4	49,1	63,8	–	174,9	178,9	182,9	–	20,8
110 mm	237,3	135,7	154,1	134,4	49,1	63,8	–	177,8	181,8	185,8	–	20,8
115 mm	241,1	140,5	160,5	140,8	49,1	63,8	–	184,1	188,1	192,1	–	20,8
120 mm	266,5	145,6	163,8	144,1	49,1	63,8	–	187,3	191,3	195,3	–	20,8

## palce

A	B MAX	C MIN	C MAX	D MAX	E MIN	F MAX	3/8"	G MIN	5/8"	3/4"	H
1,000	4,10	1,75	2,01	1,58	1,37	2,12	2,88	–	–	–	0,45
1,125	4,10	1,88	2,04	1,70	1,37	2,12	2,88	–	–	–	0,45
1,125 (OS)	4,49	2,61	2,94	1,70	1,37	2,12	3,77	–	–	–	0,44
1,250	4,10	2,00	2,27	1,84	1,37	2,12	3,15	–	–	–	0,45
1,375	4,36	2,13	2,33	1,95	1,37	2,12	3,27	3,40	–	–	0,58
1,375 (OS)	5,39	2,73	2,94	1,95	1,37	2,12	3,78	–	–	–	0,44
1,500	4,49	2,25	2,44	2,20	1,46	2,12	3,41	3,53	–	–	0,58
1,625	4,99	2,38	2,69	2,32	1,46	2,12	3,51	3,64	–	–	0,58
1,750	5,48	2,50	2,81	2,45	1,46	2,12	3,63	3,76	–	–	0,58
1,750 (OS)	6,65	3,48	3,75	2,45	1,46	2,12	4,59	4,72	–	–	0,57
1,875	5,48	2,63	2,94	2,57	1,46	2,12	3,75	3,88	–	–	0,58
1,875 (OS)	5,99	3,53	3,81	2,57	1,46	2,12	4,65	4,78	–	–	0,57
2,000	5,48	2,75	3,19	2,70	1,46	2,12	4,14	4,27	–	–	0,58
2,125	5,99	2,88	3,44	2,82	1,46	2,12	4,26	4,39	4,51	–	0,70
2,125 (OS)	6,99	3,86	4,25	2,82	1,46	2,12	5,09	5,22	5,34	–	0,69
2,250	5,99	3,00	3,46	2,95	1,46	2,12	4,38	4,51	4,63	–	0,70
2,375	5,99	3,13	3,62	3,07	1,46	2,12	4,57	4,70	4,82	–	0,70
2,375 (OS)	8,39	4,11	4,50	3,07	1,46	2,12	5,34	5,47	5,59	–	0,69
2,500	6,45	3,25	3,81	3,20	1,46	2,12	4,63	4,76	4,88	–	0,70
2,500 (OS)	7,76	4,48	5,25	3,20	1,46	2,12	6,09	6,22	6,34	–	0,69
2,625	6,45	3,38	3,94	3,32	1,46	2,12	5,01	5,14	5,26	–	0,70
2,625 (OS)	6,98	4,55	4,78	3,32	1,46	2,12	5,62	5,75	5,87	–	0,69
2,750	7,71	3,75	4,45	3,68	1,93	2,51	–	5,42	5,55	–	0,70
2,750 (OS)	7,89	4,45	4,76	3,68	1,93	2,51	–	5,84	5,97	6,09	0,82
2,875	7,83	3,88	4,57	3,79	1,93	2,51	–	5,50	5,63	–	0,70
3,000	7,94	4,00	4,70	3,92	1,93	2,51	–	5,65	5,78	–	0,70
3,000 (OS)	8,64	4,92	5,37	3,92	1,93	2,51	–	6,45	6,58	6,70	0,94
3,125	7,99	4,13	4,82	4,04	1,93	2,51	–	5,80	5,93	–	0,70
3,250	8,19	4,25	4,95	4,17	1,93	2,51	–	5,93	6,06	–	0,70
3,375	8,31	4,38	5,07	4,29	1,93	2,51	–	6,02	6,15	6,27	0,82
3,375 (OS)	8,39	4,95	5,23	4,29	1,93	2,51	–	6,33	6,45	6,58	0,82
3,500	8,44	4,50	5,20	4,42	1,93	2,51	–	6,19	6,31	6,44	0,82
3,625	8,49	4,63	5,32	4,54	1,93	2,51	–	6,32	6,44	6,57	0,82
3,750	8,72	4,75	5,45	4,67	1,93	2,51	–	6,39	6,51	6,64	0,82
3,750 (OS)	9,76	5,95	6,38	4,67	1,93	2,51	–	7,46	7,59	–	0,69
3,875	8,84	4,88	5,57	4,79	1,93	2,51	–	6,52	6,65	6,77	0,82
4,000	8,96	5,00	5,70	4,92	1,93	2,51	–	6,66	6,79	6,91	0,82
4,125	8,99	5,13	5,82	5,04	1,93	2,51	–	6,78	6,91	7,03	0,82
4,125 (OS)	9,76	5,95	6,25	5,04	1,93	2,51	–	7,33	7,45	7,58	0,94
4,250	8,99	5,25	5,95	5,17	1,93	2,51	–	6,92	7,04	7,17	0,82
4,375	9,34	5,38	6,07	5,29	1,93	2,51	–	7,03	7,16	7,28	0,82
4,500	9,49	5,50	6,20	5,42	1,93	2,51	–	7,18	7,31	7,43	0,82
4,500 (OS)	12,49	6,73	7,48	5,42	1,93	2,51	–	8,56	8,68	8,81	0,89
4,625	9,49	5,63	6,32	5,54	1,93	2,51	–	7,28	7,41	7,53	0,82
4,750	10,49	5,75	6,45	5,67	1,93	2,51	–	7,41	7,53	7,66	0,82
4,750 (OS)	11,39	7,20	7,63	5,67	1,93	2,51	–	8,71	8,84	8,96	0,82

ISO certifikáty společnosti Chesterton naleznete na adrese [chesterton.com/corporate/iso](http://chesterton.com/corporate/iso)

AXIUS™ jsou ochranné známky vlastněné společností A.W. Chesterton Company.

Technické údaje odrážejí výsledky laboratorních zkoušek a udávají pouze obecné vlastnosti. Společnost A.W. Chesterton Company odmítá veškeré výslovné, nebo mlčky předpokládané záruky, včetně záruky prodejnosti a vhodnosti pro konkrétní účel. Případná odpovědnost je omezena pouze na výměnu výrobku. Všechny obrázky v tomto katalogu jsou pouze pro ilustraci a estetické účely a nejsou určeny jako pokyny k použití, bezpečnosti, manipulaci nebo používání jakéhokoli produktu nebo zařízení. Prostudujte si příslušné bezpečnostní listy, informační listy k produktům nebo označení produktů, kde naleznete informace o bezpečném používání, skladování, manipulaci a likvidaci produktů, nebo se poraďte s místním zástupcem oddělení prodeje společnosti Chesterton.

© 2024 A.W. Chesterton Company

® Registrovaná ochranná známka společnosti A.W. Chesterton Company v USA a dalších zemích, pokud není uvedeno jinak.

## Distributor: